



# ISHIZUE

— 破壊的イノベーション —

## 【 礎 工 法 】

回転貫入鋼管杭  
国土交通大臣認定  
建築技術性能証明

第2版

# 「鋼管杭は高い」を技術で覆す 次世代鋼管杭「礎工法」

## イノベーション 01

### テーパ

「先端翼=溶接で作る」という常識を払拭。鋳物とすることで「先端翼のテーパ形状」を可能に。(t21>t22)  
従来の先端翼部分の均一な厚みは過剰設計。テーパ形状で無駄な重量(=コスト)を削ぎ落とす。



## イノベーション 02

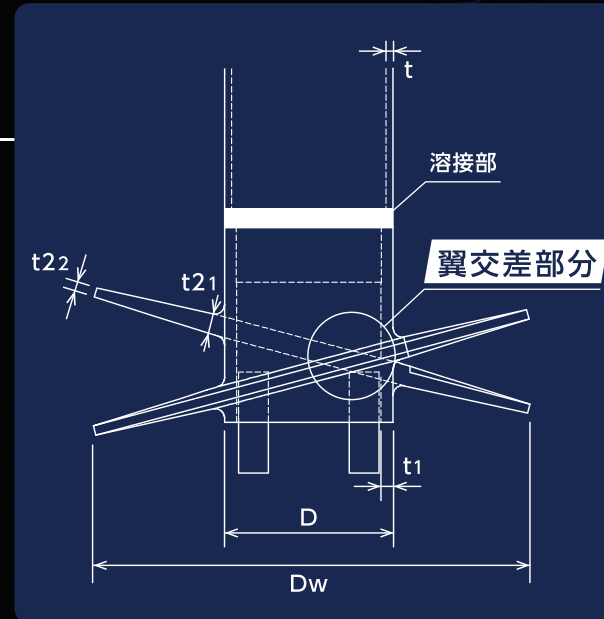
### 590N/mm<sup>2</sup> 級高張力鋼管

礎工法は590N/mm<sup>2</sup>級の高張力鋼管HU590の使用が可能。高張力鋼管は鋼管杭の厚み(t)をより薄くできるので、重量減による材料コスト削減効果が絶大。さらに現場での溶接継手や機械式継手を使用することにより上杭・中杭・下杭まですべてをHU590鋼管で一本化できる。

## イノベーション 03

### 疑似螺旋構造

2枚の先端翼の交点をずらし疑似螺旋構造を創出。抜群の貫入性は高い施工性を誇り、圧倒的な工期短縮を実現。



## イノベーション 04

### 経済設計

地盤に合わせて、最適な鋼管と先端翼の組合せを選ぶことで経済的な設計が可能に。

#### 先端部サイズ(mm)

杭径はφ101.6～φ457.2、翼径は250～1,150mmと広範に取り揃えており、多種多様な設計条件に対応します。

杭径 D	軸厚 t1	翼径 Dw	翼厚テーパ形状 t21 → t22
φ 101.6	4	250	12 → 8
φ 114.3	5	300	14 → 8
φ 139.8	6.6	350	16 → 8
φ 165.2	11	500	30 → 12
φ 190.7	11	550	32 → 15
φ 216.3	15	550	28 → 15
φ 216.3	16	650	38 → 15
φ 267.4	17	700	36 → 15
φ 267.4	18	800	50 → 18
φ 318.5	15	650	28 → 16
φ 318.5	19	800	40 → 16
φ 355.6	18	750	32 → 20
φ 355.6	20	900	50 → 20
φ 406.4	20	850	36 → 22
φ 406.4	21	1000	55 → 22
φ 457.2	22	950	40 → 25
φ 457.2	25	1150	60 → 25

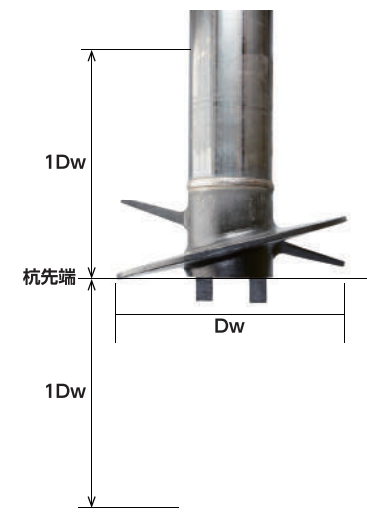
# 適用範囲

支持地盤	砂質地盤・礫質地盤・粘土質地盤	[引抜き] 最小杭長	2.7mと7Dwの大きい方
最大施工深さ	砂質地盤・礫質地盤：130D 粘土質地盤：130D(ただしφ457.2は58mまで)	適用する建築物の規模	延床面積の合計が500,000㎡以下

# 断面写真



## 押込み支持力(国土交通大臣認定:TACP-0643、TACP-0644)



地盤から決まる押込み方向の許容支持力の算出式

- ①長期に生ずる力に対する地盤の許容支持力(kN)  
 $Ra=1/3\{\alpha \cdot \bar{N} \cdot Ap + (\beta \cdot \bar{N}s \cdot Ls + \gamma \bar{q}u Lc)\phi\}$
- ②短期に生ずる力に対する地盤の許容支持力(kN)  
 $Ra=2/3\{\alpha \cdot \bar{N} \cdot Ap + (\beta \cdot \bar{N}s \cdot Ls + \gamma \bar{q}u Lc)\phi\}$

- $\alpha$  : 押込み方向の先端支持力係数  
砂質地盤・礫質地盤・粘土質地盤  $\alpha=280$
- $\bar{N}$  : 杭先端より下方に1Dw、上方に1Dwの範囲のN値の平均値  
砂質地盤・礫質地盤・粘土質地盤  $4 \leq \bar{N} \leq 50$
- $Ap$  : 押込み方向の杭の先端有効面積(㎡)  
 $Ap = \pi \cdot D^2 / 4 + C(\pi Dw^2 / 4 - \pi D^2 / 4)$  ( $C=0.43$ )

- $\beta$  : 杭の周囲の地盤(地震時に液状化する恐れのある地盤を除く)の内、砂質地盤における杭周辺摩擦係数  $\beta=0$
- $\gamma$  : 杭の周囲の地盤(地震時に液状化する恐れのある地盤を除く)の内、粘土質地盤における杭周辺摩擦係数  $\gamma=0$
- $\bar{N}s$  : 杭の周囲の地盤の内、砂質地盤のN値の平均値

- $Ls$  : 杭の周囲の地盤の内、砂質地盤に接する長さの合計(m)
- $\bar{q}u$  : 杭の周囲の地盤の内、粘土質地盤の一軸圧縮強度の平均値(kN/㎡)
- $Lc$  : 杭の周囲の地盤の内、粘土質地盤に接する長さの合計(m)
- $\phi$  : 杭の周囲の長さ(m)  $\phi = \pi \cdot D$

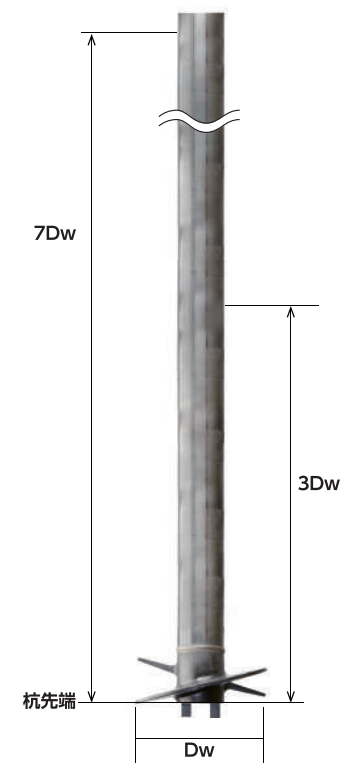
地盤から決まる押込み方向の長期許容支持力早見表

杭径 D(mm)	翼径 Dw(mm)	杭先端より下方に1Dw、上方に1Dwの範囲の平均N値									
		5	10	15	20	25	30	35	40	45	50
101.6	250	12	24	36	48	60	72	-	-	-	-
114.3	300	16	33	50	67	84	101	-	-	-	-
139.8	350	23	46	70	93	116	140	163	-	-	-
165.2	500	45	90	135	180	225	270	315	360	405	451
190.7	550	55	110	165	221	276	331	386	442	497	552
216.3	550	57	114	172	229	287	344	402	459	517	574
	650	76	152	229	305	381	458	534	610	687	763
267.4	700	92	184	276	368	460	552	645	737	829	921
	800	115	231	347	463	579	694	810	926	1042	1158
318.5	650	87	175	263	351	438	526	614	702	790	877
	800	122	244	366	488	610	732	854	976	1098	1220
355.6	750	115	230	345	460	575	690	805	920	1035	1150
	900	154	308	462	616	770	924	1078	1232	1386	1540
406.4	850	148	296	445	593	741	890	1038	1186	1335	1483
	1000	192	384	576	768	960	1152	1344	1536	1728	1921
457.2	950	185	371	557	743	929	1115	1301	1487	1673	1859
	1150	252	504	756	1008	1260	1512	1764	2016	2268	2521

※地盤から決まる許容鉛直支持力の算出は小数点以下は切捨て表示

【単位:kN/本】

## 引抜き支持力(建築技術性能証明:GBRC 第22-11号)



地盤から決まる引抜き方向の短期許容支持力の算出式

$$tRa = 2/3\{\kappa \cdot \bar{N}t \cdot tAp\} + W$$

- $\kappa$  : 引抜き方向の先端支持力係数  
砂質地盤・礫質地盤・粘土質地盤  $\kappa=60$
- $\bar{N}t$  : 杭先端より上方に3Dwの範囲のN値の平均値  
砂質地盤・礫質地盤・粘土質地盤  $5 \leq \bar{N}t \leq 50$
- $tAp$  : 引抜き方向の杭の先端有効面積(㎡)  
 $tAp = \pi / 4 (Dw^2 - D^2)$
- $W$  : 杭の有効自重(kN)

最小杭長 : 2.7mと7Dwの内、大きい方を適用する

地盤から決まる引抜き方向の短期許容支持力早見表

杭径 D(mm)	翼径 Dw(mm)	杭先端より上方に3Dwの範囲の平均N値									
		5	10	15	20	25	30	35	40	45	50
101.6	250	8	16	24	32	40	49	-	-	-	-
114.3	300	12	24	36	48	60	72	-	-	-	-
139.8	350	16	32	48	64	80	97	113	-	-	-
165.2	500	34	69	104	139	174	209	244	279	-	-
190.7	550	41	83	125	167	209	250	292	334	376	418
216.3	550	40	80	120	160	200	241	281	321	361	401
	650	59	118	177	236	295	354	413	472	531	-
267.4	700	65	131	197	262	328	394	460	525	591	657
	800	89	178	267	357	446	535	625	714	803	892
318.5	650	50	100	151	201	252	302	353	403	453	504
	800	84	169	253	338	422	507	592	676	761	845
355.6	750	68	136	205	273	342	410	479	547	616	684
	900	107	214	322	429	536	644	751	858	966	1073
406.4	850	87	175	262	350	437	525	612	700	787	875
	1000	131	262	393	524	655	786	917	1049	1180	1311
457.2	950	108	217	326	435	544	653	762	871	980	1089
	1150	174	349	524	699	874	1049	1224	1399	1574	1749

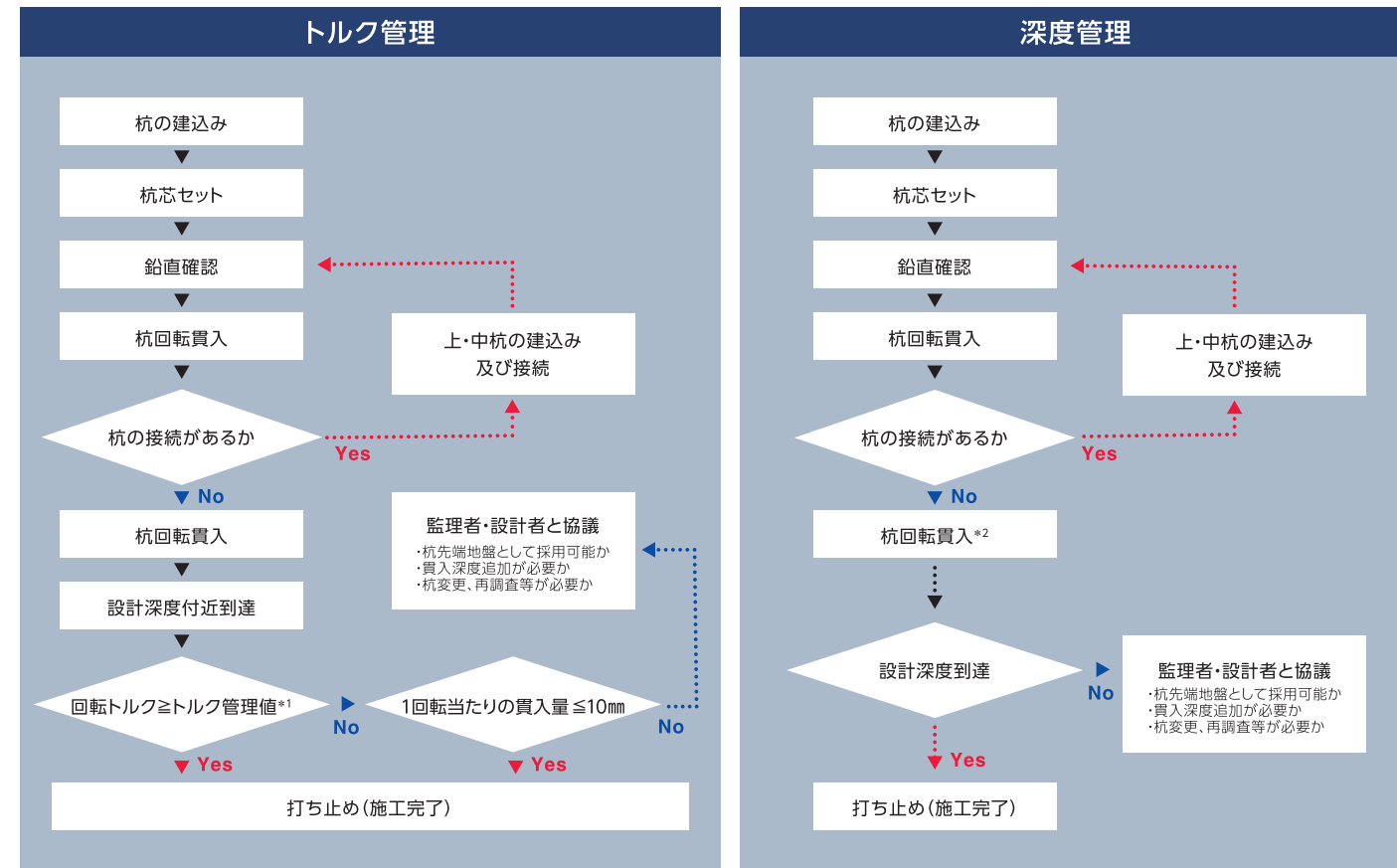
※地盤から決まる許容鉛直支持力の算出は小数点以下は切捨て表示

※杭の有効重量は含めず

【単位:kN/本】

# 打ち止め管理

礎工法は工法管理者のもとで以下のように〔トルク管理〕または〔深度管理〕を行います。



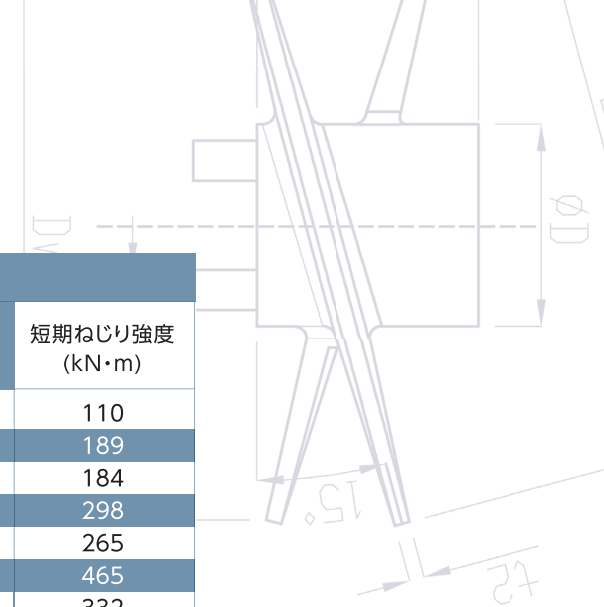
\*1 トルク管理値：試験杭で得られた回転トルク値の80%

\*2 試験杭施工データと同様な傾向であることを確認しながら回転貫入を行う  
 ※礎工法施工指針による

# 鋼管ねじり強度

STK490			HU590		
杭軸径 (mm)	杭軸厚 (mm)	短期ねじり強度 (kN・m)	杭軸径 (mm)	杭軸厚 (mm)	短期ねじり強度 (kN・m)
φ216.3	8.2	100	φ216.3	6.5	110
	12.7	146		12.0	189
φ267.4	8.0	154	φ267.4	7.001	184
	12.7	231		12.0	298
φ318.5	9.5	259	φ318.5	7.0	265
	12.7	336		13.0	465
φ355.6	9.5	326	φ355.6	7.0	332
	12.7	424		13.0	587
φ406.4	9.5	431	φ406.4	8.0	496
	12.7	562		14.0	831
φ457.2	9.5	549	φ457.2	8.6	677
	12.7	719		15.0	1133

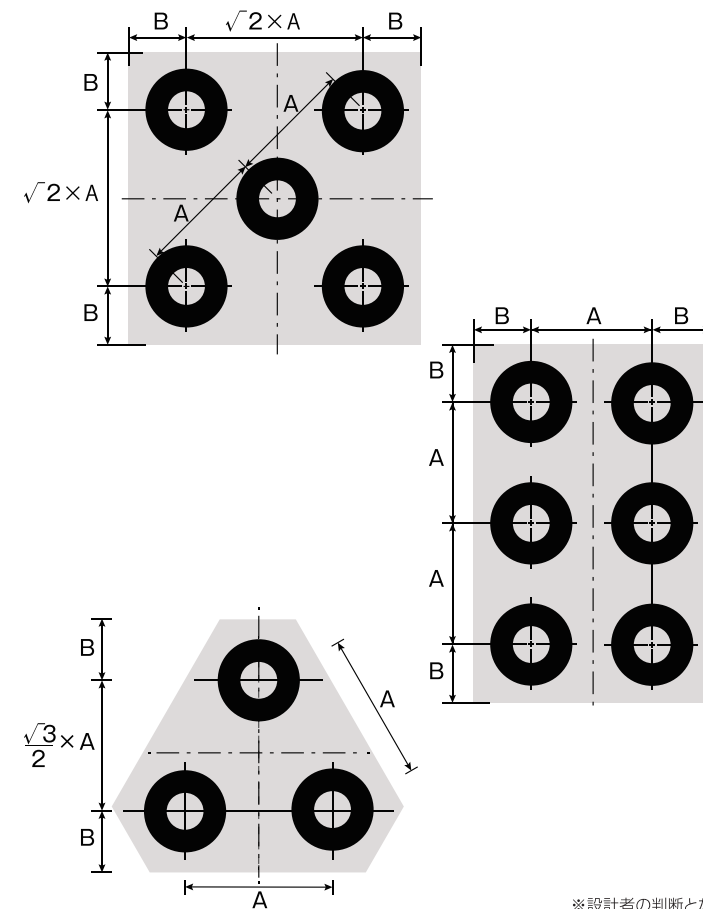
※小数点以下は切捨て表示



# 杭芯間隔及びへりあき例

A : 杭芯間隔	B : へりあき
$1.5 \times Dw$	$1.25 \times D$ 以上

Dw : 先端翼径  
 D : 杭軸径

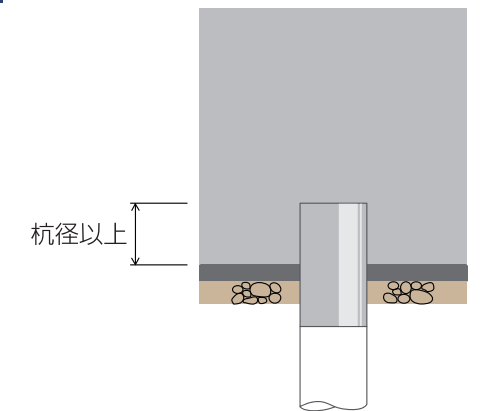


※設計者の判断となる

# 杭頭部の接合例

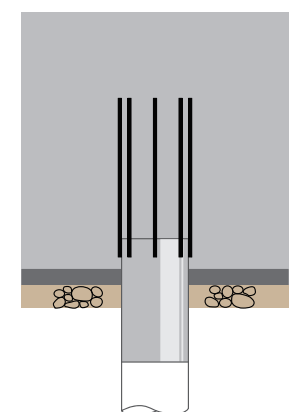
## 埋込み方式

杭頭をフーチング内に杭径以上埋め込む。



## 主筋定着方式

杭頭に鉄筋をフレア溶接し、フーチング内に定着させる。



※設計者の判断となる





株式会社SGLは持続可能な開発目標 (SDGs) を支援しています

### 株式会社 SGL

〒812-0013  
福岡県福岡市博多区博多駅東1-16-8 ITビル7F  
TEL: 092-260-9026 / FAX: 092-260-9027



<https://sgl-inc.jp>

